

# MA Baugruppe 5/5H

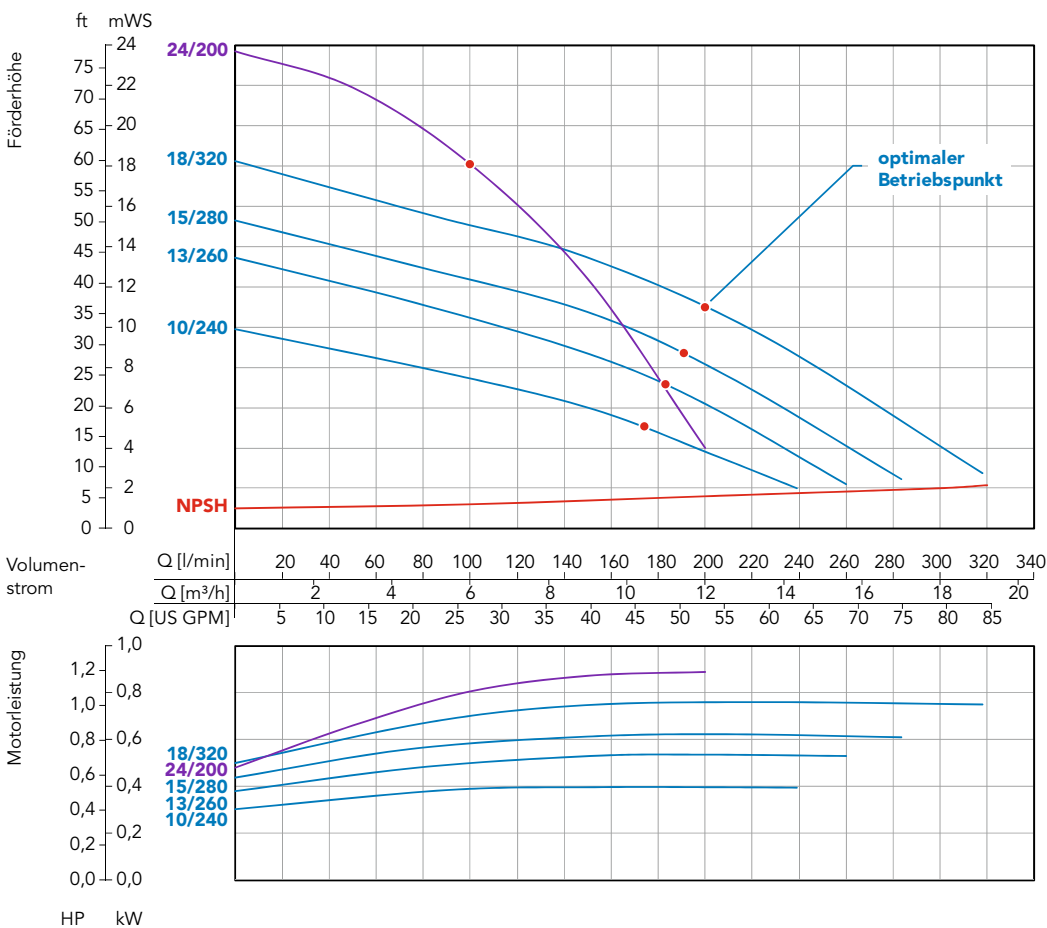


- Ausführung mit Gewintheadapter
- dichtunglos
- strömungsgünstig geformtes Spiralgehäuse aus PP oder ETFE
- Volumenstrom bis 320 l/min
- Förderhöhen bis 24 mWS
- Back-pullout-Design



Alle Vorteile der MAGSON Pumpen auf Seite 9.

## Kennlinien



Ermittelt mit Wasser bei 20°C, Messwerte ±10%

**Technische Daten MA**

Technische Daten MA	BG5							BG5H
	10/240	13/260		15/280		18/320	24/200	
Werkstoffe*	PP (glasfaserverstärkt) / ETFE (carbonfaserverstärkt)							
Max. Förderhöhe [mWS] 50Hz	10	13		15		18	24	
Max. Volumenstrom [l/min] 50Hz	240	260		280		320	200	
Max. Dichte [g/cm <sup>3</sup> ] 50Hz**	1,8	1,3	2,0	1,2	1,7	1,0	1,5	1,25
Motorleistung [kW]	0,75	0,75	1,1	0,75	1,1	0,75	1,1	1,1
Nennstrom (400V, 50Hz) [A]	1,56	1,56	2,25	1,56	2,25	1,56	2,25	2,25
Nennzahl [U/min] b. 50Hz/60Hz	3000/3600							
Anschluss Saugseite	DN 40 (alternativ G 2 1/4")							DN 25***
Anschluss Druckseite	DN 40 (alternativ G 2 1/4")							DN 25***
Spannung [V]	Wechselstrom 230, bzw. Drehstrom 230/400							
Schutzart	IP 55							
Max. Fließgeschwindigkeit [m/s]	saugseitig 1 / druckseitig 3							
Max. Temperatur PP/ETFE [°C]	70/80							
Max. Systemdruck bei 20°C PP/ETFE [bar]	3,2							

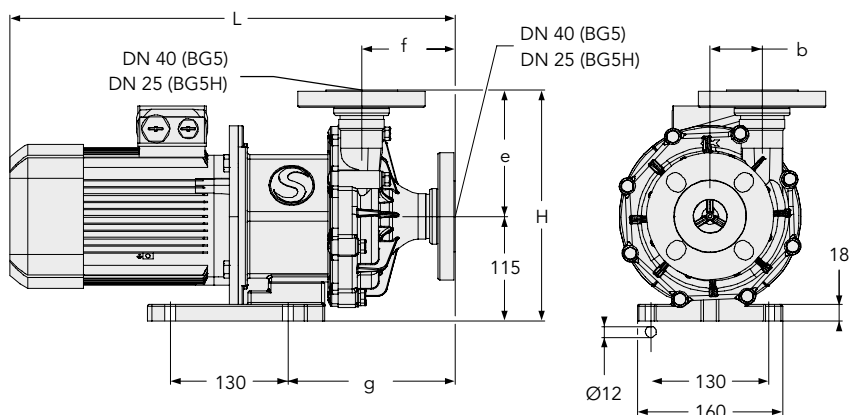
\* Werkstoffe: Gehäuse, Laufradeinheit, Spalttopf (Ummantelung Innenmagnet in PP ohne Faserverstärkung)

\*\* ca. bei Volumenstrom max. (höhere Dichten möglich durch Eindrosseln) \*\*\* alternativ G 1 1/2"

**Abmessungen [mm]**

Abmessungen [mm]	BG5							BG5H
	10/240	13/260		15/280		18/320	24/200	
Maß b [mm]	57,5							65
Maß e [mm]	139							145
Maß f [mm]	103							90
Maß g [mm]	184							173
Maß H [mm]	254							260
Maß L [mm]	491	491	526	491	526	491	526	516

Abweichende Motormaße je nach Motorfabrikat möglich.


**Werkstoffe**

Verfügbare Materialien und ihre Eigenschaften auf Seite 8.

**Zubehör**

wie Frequenzumrichter auf Seite 11, Gewindeadapter auf Seite 10 und weiteres Zubehör auf Seite 28.